

LAPUAN JÄTEVESI OY
VUOSIKERTOMUS
2019



Sisältö

Toimitusjohtajan katsaus

- **Kertomusvuoden keskeiset tapahtumat 1**
- **Tuleva jätevesi, prosessi ja kustannukset 2**
- **Puhdistusteho 3**
- **Lapuanjokeen kohdistuva kuormitus 3**
- **Tutkimus, kehitys ja rakentaminen 4**
- **Lapuan Jätevesi Oy:n omistukset 5**
- **Lähitulevaisuudesta 6**
- **Henkilöstö 6**

Toiminta- ja talousraportti 1.1.-31.12.2019

- **Kulunut vuosi ja lähivuosien näkymät 7**
- **Tuloslaskelma 10**
- **Tase 10**

Toimitusjohtajan katsaus

Kertomusvuoden keskeiset tapahtumat

Lapuan Jätevesi Oy:n vuosi 2019 oli puhdistustulosten osalta varsin hyvä. Fosforin, orgaanisen aineen, kemiallisen hapenkulutuksen ja kiintoaineen puhdistusteho oli suurimman osan vuotta erinomainen ja ammoniumtypen- ja typenpoiston osaltakin ympäristöluvassa asetetut pitoisuus- ja puhdistustehovaatimukset saavutettiin. Lumen sulamisaika oli tavanomaista helpompi ja vain puhdistamolietteen huonon laskeutuvuuden takia jouduttiin Naamin pumppaamolta ohittamaan 18.-21.3. ja 29.-30.3. aikana yhteensä 2 940 m³.

Käyttötalouden osaltakin kertomusvuosi oli onnistunut. Hallintomenojen budjetti tosin ylitettiin 8 %, mutta käyttö- ja kunnossapitomenot toteutuivat 8 % alle budjetin. Budjetin mukaan laskutetuista 2,0 miljoonan euron ennakoista jäi osakkaille palautettavaa 151 331 euroa. Vuosikertomuksen eurosummat ovat kaikki arvonlisäverottomina (alv 0 %) ellei erikseen ole toisin sanottu.

Puhdistustulokset olivat koko vuoden hyviä, vaikka tehokas typenpoisto vaatiikin tarkkuutta prosessin ohjauksessa.

Tehostamalla denitrifikaatiota loka-joulukuun aikana lisähiilen annostelulla, ympäristöluvan vaatimukset täytettiin kaikilta osin.

Hallinto toimi ongelmitta ja sen kokonaiskustannukset olivat 75 388 €, mikä ylitti budjetin 5 849 €. Ylitys johtui uuden toimiston vanhaa toimistoa korkeammasta vuokrasta ja osallistumisesta Pohjoismaiseen Jätevesikonferenssiin Helsingissä.

Käyttö- ja kunnossapitokustannukset olivat 1 616 170 €, mikä alitti budjetoidut menot 141 330 €. Eniten budjettiaan ylittivät verkoston ja pumppaamojen korjaukset (+7 390 €). Budjettiin nähden eniten rahaa säästettiin lietteen ulkoistetussa jatkokäsittelyssä (-65 285 €) ja puhdistamon tarvikkeissa ja varaosissa (-32 660 €).

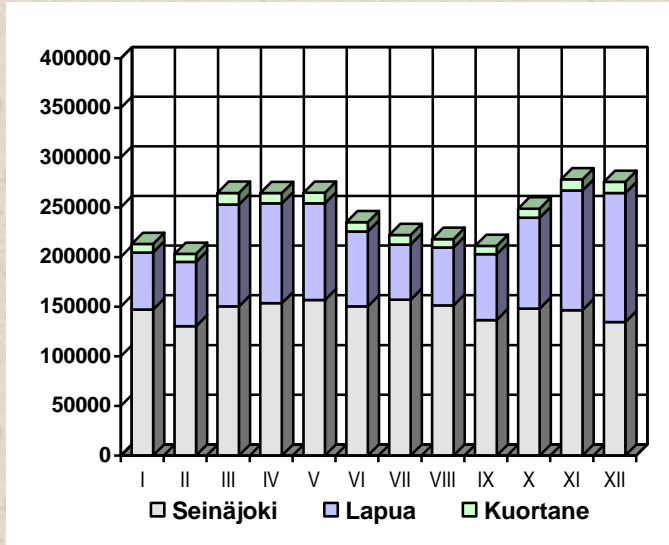
Pääomamenot olivat 688 716 € eli 73 716 € budjetoitua suuremmat. Merkittäviä kertomusvuonna valmistuneita investointeja olivat ohitusvesien flotaatiokäsittely (214 437 €), Nurmo-Lapua siirtoviemärin kaukokäyttöjärjestelmän uusinta (25 908 €), yhden tuloväljän uusinta (24 645 €) ja Koskelan jätevesipumppaamon saneeraus low-energy pumppaamoksi (22 153 €).

Lapuan Jätevesi Oy:n puhdistamolle 7.7.2010 annettu ympäristöluva edellyttää korkeaa puhdistustehoa, mikä prosessin normaalissa ajotilanteessa saavutetaan. Huippuvirtaamatilanteiden ja Chemigaten jätevesien esikäsittelyn häiriötilanteiden hallinnan parantamiseksi rakennettiin ohitusvesien flotaatiokäsittely 25 vuotta käyttämättä olleeseen sakeuttamoon. Koskelan jätevesipumppaamon koneisto ja Nurmo-Lapua siirtoviemärin kaukovalvonta olivat teknisen käyttöikänsä lopussa ja ne uusittiin nyt teknisesti alkuperäistä paremmiksi.

Syksyllä käynnistettiin kaksi tärkeää projektia: rakennus 3 varapumppaamon rakentaminen ja puhdistamon valvomoautomaation uusinta. Rakennus 3 nostopumppaus on jo vuosia tiedetty prosessin heikoksi kohdaksi. Puhdistamon valvomo puolestaan pohjautui Windows XP käyttöjärjestelmään ja Factory link valvomo-ohjelmistoon, joissa molemmissa valmistajan päivitykset ja tuki ovat loppuneet 2010-luvun alussa. Sekä rakennus 3 varapumppaamo että prosessivalvomon uusinta valmistuvat tammikuussa 2020.

Tuleva jätevesi, prosessi ja kustannukset

Lapuan Jätevesi Oy:n puhdistamolla käsiteltiin kertomusvuonna vähän viime vuosia vähemmän jätevettä eli 2 898 391 m³, mikä vastasi keskivuorokausivirtaamaa 7 941 m³. Pienin vuorokausivirtaama oli 2 582 m³ syyskuussa ja suurin 14 842 m³ marraskuussa. Koko jätevesivirtaamasta tuli Lapualta 1 020 746 m³, Seinäjoelta (Nurmo) 1 760 913 m³ ja Kuortaneelta 116 732 m³. Chemigate Oy:n Lapuan tehtaan osuus oli 10 % Lapuan, ja Atria Oy:n osuus 90 % Seinäjoen koko Lapuan puhdistamolle toimittamasta jätevesimäärästä.



Pienestä lumimäärästä ja rauhallisesta kevään tulosta johtuen sulamiskausi oli viemäröinnin ja jätevedenkäsittelyn kannalta tavallista helpompi ja verkostosta tehdyt ohitukset olivat vain 0,1 % vuosivirtaamasta. Kokonaisvirtaama oli suurin marraskuussa.

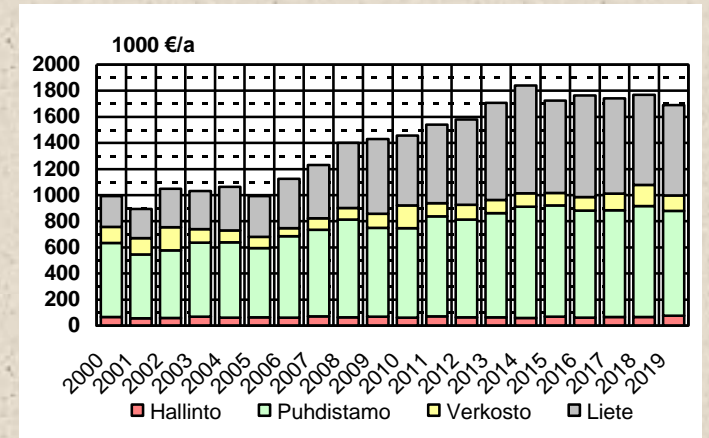
Lapuan Jätevesi Oy:n puhdistamon prosessi on:

- korkeakuormitteinen 1. biovaihe: esiselkeytys, denitrifikaatio, ilmastus ja selkeytys
- matalakuormitteinen 2. biovaihe: nitrifikaatio, saostus ferrosulfaatilla ja selkeytys
- jälkikäsittely: saostus polyalumiinikloridilla, flotaatioselkeytys ja kiekkosuodatus

Typpenpoistoteho oli sisäistä lisähiililähdettä käyttäen tyydyttävä juhannukseen saakka, mutta heikkeni, kun 1. biovaiheen teho jäteveden lämmentyessä parani. Vaadittuun kokonaistyppenpoistotehoon pääsemiseksi annosteltiin loka-joulukuussa 2. biovaiheen jälkidenitrifikaatioon glyserolia. Jos sama

ongelma toistuu 2020, on harkittava kiinteän varasto- ja annostelulaitteiston hankintaa.

Käyttö-, hallinto- ja pääomamenot katettiin omistajien kuukausittaisin maksuosuuksin. Viereinen kuva esittää hallinto- ja käyttökustannusten - ulkoistettu lietteen jatkokäsittely eriteltyinä - muutosta 2000-luvulla.



Lapuan osuus 2019 kokonaiskustannuksista oli 773 600 € ja Seinäjoen 1 107 108 €. Laskennallisesti yhden jätevesikuutiometrin puhdistaminen maksoi pääomakulut mukaan luettuna Lapuulle 0,76 € (0,84 € vuonna 2018) ja Seinäjoelle 0,63 € (0,58 € vuonna 2018). Jätevedenkäsittelynsä Lapuan Jätevedeltä ostopalveluna hankkivalle Kuortaneelle yhden kuutiometrin puhdistaminen maksoi 0,82 € (1,05 € vuonna 2018).

Puhdistusteho

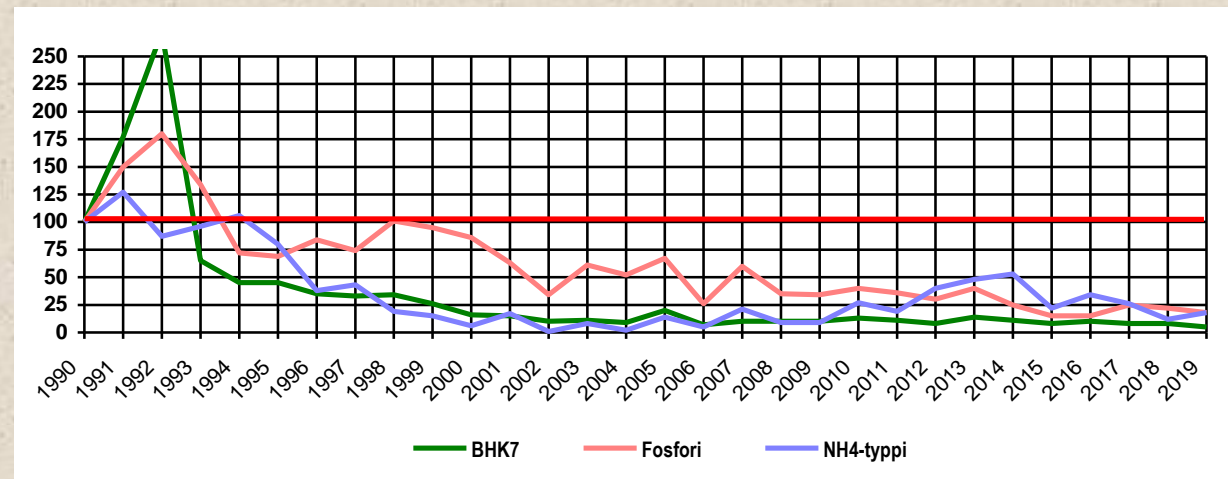
Saavutettua puhdistustulosta seurattiin jatkuvatoimisin analysointorein ja ympäristöluvan ehtojen toteutumista vielä 24 tunnin kokoomanäytteillä kaksi kertaa kuukaudessa. Kiintoaineen, orgaanisen aineen ja fosforin poistoteho oli keskimäärin 99 %, kemiallisesti hapettuvien aineiden 94 % ja typen 66 % (ammoniumin hapetusteho 95 %). Puhdistusteho täytti kaikki ympäristöluvan vaatimukset. Alla olevan taulukon arvot ovat vuosineljänneksen kuuden tarkkailukerran virtaamapainotettuja keskiarvoja.

Parametri	Puhd.teho lupaehto %	Puhd.teho mitattu %	Pitoisuus lupaehto mg/l	Pitoisuus mitattu mg/l
Kiintoaine	95	Q1 99 Q2 98 Q3 99 Q4 98		
Biologinen hapenkulutus	95	Q1 99 Q2 99 Q3 99 Q4 99	10	Q1 3,7 Q2 3,2 Q3 1,5 Q4 2,0
Kemiallinen hapenkulutus	90	Q1 94 Q2 94 Q3 94 Q4 93	75	Q1 40 Q2 37 Q3 39 Q4 36
Kokonaisfosfori	95	Q1 99 Q2 99 Q3 99 Q4 99	0,3	Q1 0,13 Q2 0,10 Q3 0,13 Q4 0,12
Kokonaistyyppi	65	66		
Ammonium tyyppi	95	95	4	2,9

Lapuanjokeen kohdistuva kuormitus

Lapuan jätevedenpuhdistamosta Lapuanjokeen kohdistuva orgaanisen aineen ja ravinnekuormitus laskivat merkittävästi 1990-luvulla ja saavutettu hyvä taso on säilytetty 2000-luvulla. Velvoitetarkkailun analyysitulosten mukaan vuoden 2019 tulokuormitus vastasi kiintoaineen osalta 26 978 asukkaan, orgaanisen aineen osalta 26 863 asukkaan ja fosforin osalta 25 800 asukkaan puhdistamattomia jätevesiä. Puhdistetun jäteveden vesistökuormitus vastasi kiintoaineen osalta 389 asukkaan, orgaanisen aineen osalta 247 asukkaan ja fosforin osalta 385 asukkaan puhdistamattomia jätevesiä.

Käsitellyn veden vesistökuormituksen muutosta jäteveden orgaanisen aineen (BHK₇), fosforin ja ammoniumtypen osalta havainnollistaa alla oleva kuvaaja. Indeksi 100 vastaa vertailuvuoden 1990 kuormitusta kunkin parametrin osalta.

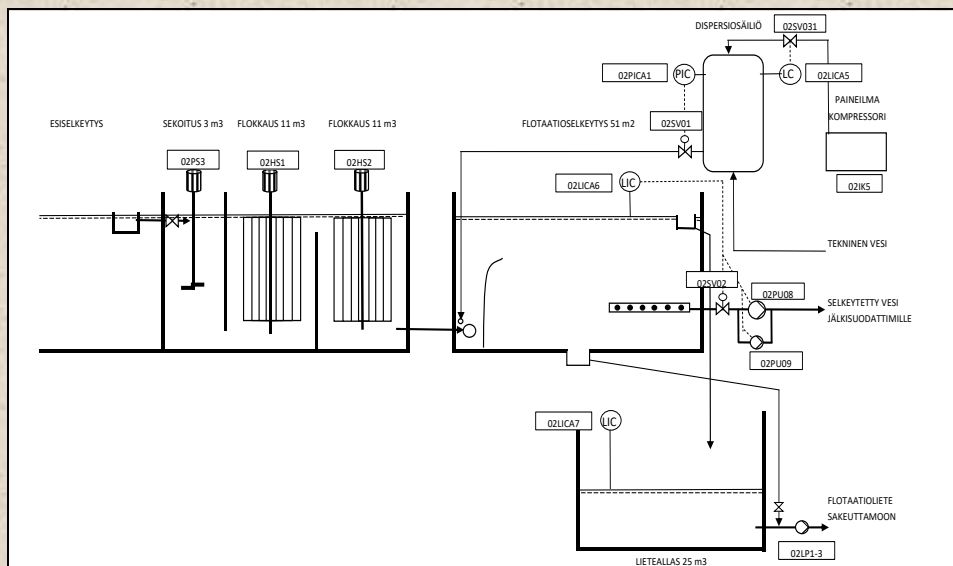


Tutkimus, kehitys ja rakentaminen

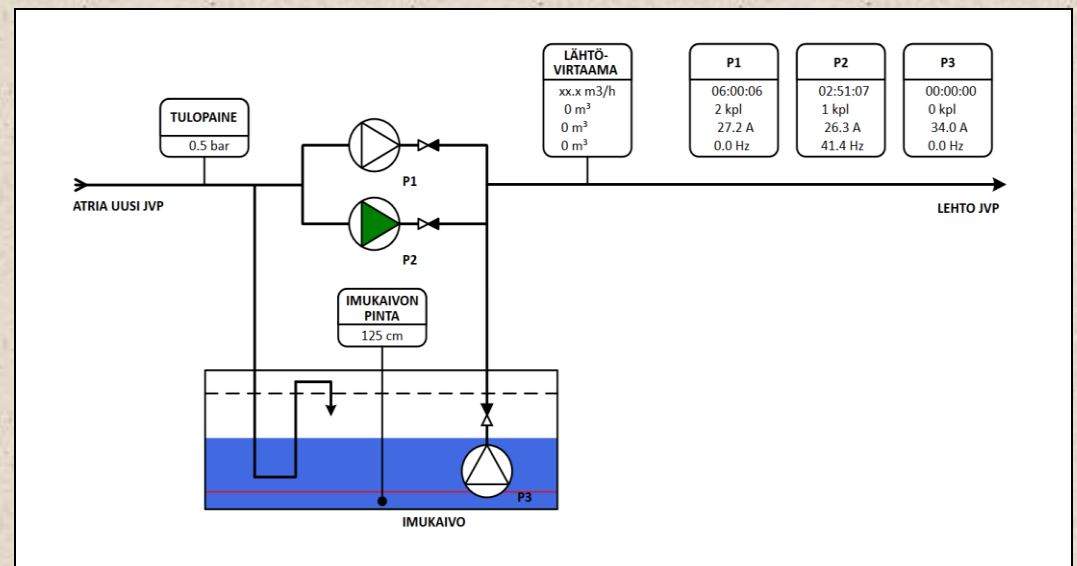
Vuoden 2019 tutkimustyössä keskityttiin yhtiön toiminnan kriittisten heikkouksien poistamiseen tähtävien projektien suunnitteluun ja toteutukseen. Rakennus 3 varapumppaamo suunniteltiin, hankittiin ja asennettiin. Putkistot ja sähköistys valmistuvat tammikuussa 2020. Puhdistamon prosessivalvomon uusinta suunniteltiin ja kilpailutettiin. Aikataulun mukaan uusi valvomojärjestelmä ja -laitteisto pitäisi saada tuotannolliseen käyttöön tammikuun aikana. Jälkidenitrifikaation lisähiililähteeksi annosteltiin loka-joulukuussa koeluontoisesti glyserolia. Glyseroli osoittautui ongelmattomaksi ja tehokkaaksi, joten pysyvän varasto- ja annostelulaitteiston hankkimista on harkittava.

Vanhempi Noxon-lingoista vaatii tehdaskunnostusta. Koska kunnostus on kallista, selvitettiin vaihtoehtona uuden ja tehokkaamman lingon hankintaa. Turun myönteisten käyttökokemusten pohjalta sovittiin Flottweg-lingon koeajasta Lapualla ja pyydettiin tarjoukset Noxonilta ja Flottwegiltä. Uusi kesäkuussa 2020 toimitettava linko tilattiin kokonaisedullisimman tarjouksen perusteella Flottwegiltä.

Rankkasateiden ja talvitulvien yleistymistä ennakoiden puhdistamolle toteutettiin ns. ohitusvesiä varten kemiallinen flotaatiokäsittely. Koska puhdistamon tulovälipät alkavat olla teknisen käyttöikänsä päässä, toinen välipästä uusittiin. Siirtoviemäriin kaukokäyttöjärjestelmä oli peräisin 1990-luvulta eikä sitä oltu enää vuosiin kehitetty, joten tilalle hankittiin aktiivisesti kehittyvä ja vahvan toimittajan tukema Aquarex-järjestelmä. Koskelan jätevesipumppaamon pumput ja putkistot uusittiin ns. low-energy idealla, millä parannettiin pumppaamon toimintavarmuutta, eliminoitiin ajoittain esiintyneet hajuhaitat ja säästetään 30-40 % pumppausenergiasta. Low-energy pumppaus myös mahdollistaa pumppaamon rakenteiden tulevan saneerauksen ilman (kallista) väliaikaista ohituspumppausta.



Ohitusvesien flotaatiokäsittely $Q_{mit} 300 \text{ m}^3/\text{h}$



Koskelan low-energy pumppaamo uudessa Aquarex-järjestelmässä

Lapuan Jätevesi Oy:n omistukset

Lapuan Jäteveden aineellisen omaisuuden tasearvo oli vuoden 2019 lopussa 2 976 877 €, missä on 13 % lisäystä vuotta aiemmasta. Rakennusten, rakennelmien ja johtoverkon osuus tasearvosta oli 1 878 528 € (63 %) ja koneiston ja kaluston 965 958 € (32 %).

Lapuan Jäteveden yhteensä 24,5 km viemäriinjaa jakautuu putken halkaisijan, toimintatavan ja materiaalin mukaan seuraavasti:

Koko	Toimintatapa	Materiaali	Pituus
L 630	viettoviemäri	PVC	2 213 m
T 630	viettoviemäri	PVC	132 m
630-6	viettoviemäri	PEH	8 m
630-4	viettoviemäri	PEH	22 m
600	viettoviemäri	betoni	792 m
			3 167 m
T 500	viettoviemäri	PVC	30 m
500-6	paineviemäri	PVC	1 562 m
500-6	paineviemäri	PEH	84 m
500-4	viettoviemäri	PEH	40 m
450	viettoviemäri	PP	2 067 m
			3 763 m
400	viettoviemäri	PP	1 961 m
L 400	viettoviemäri	PVC	1 394 m
400-10	paineviemäri	PEH	2 208 m
400-6	paineviemäri	PVC	790 m
400-4	paineviemäri	PVC	8 075 m
400-4	paineviemäri	PEH	735 m
			15 163 m
355-6	paineviemäri	PEH	955 m
315-4	paineviemäri	PEH	1 445 m
			2 400 m

Puhdistamo on 2018 tehdyn rakennus 2:n saneerauksen jälkeen rakenteellisesti kunnossa. Pumppaamo 8 (Pouttu) saneerattiin vuonna 2001 ja pumppaamo 600 (Nahkatehdas) 1990. Näiden lisäksi 1990-luvulla rakennetut Atrian pumppaamo ja lipeälaitos ovat rakenteiltaan kunnossa. 1970-luvulla rakennettu Koskelan pumppaamo uudistettiin 2019 low-energy pumppaamoksi. Myös 1970-lukulainen Lehdon pumppaamo uudistetaan 2023-2025.

Puhdistamon ilmastointi, lämmitys, automaatio, kaksi lietelinkoa, kuusi kymmenestä ilmastuskompressorista ja valaistus on uusittu 2000-luvulla. Selkeytysaltaiden laahakoneistot vaativat paljon entistä useammin korjausta ja joudutaan lähivuosina uusimaan. Muilta osin koneistot ovat hyvässä kunnossa, vaikka joillakin on takanaan yli 200 000 käyttötuntia. Siirtoviemäriin pumppaamojen sähkökeskukset, automaatiikat ja lämmitykset (ilmalämpöpumput) on kaikki uusittu 2010-luvulla ja ne ovat hyvässä kunnossa. Yhtiön maa-alueiden arvo taseessa on 63 901 € (2 %) koostuen neljästä kiinteistöstä:

Puhdistamo	Kortteli 1601/tontti 1 Kiviniemen kaupunginosassa Lapuan kaupungissa
Pumppaamo 8	Rn:o 102:7 Kirkonkylän kylässä Lapuan kaupungissa
Lehdon pumppaamo	Rn:o 14:118 Alanurmon kylässä Lapuan kaupungissa
Tepon pumppaamo	Rn:o 6:537 Nurmon kylässä Seinäjoen kaupungissa

Lähitulevaisuudesta

Lapuan Jätevesi Oy:n keskeisin tavoite vuonna 2020 on pitää käsittelyprosessin puhdistusteho kertomusvuoden korkealla tasolla. Pitkäjänteistä kehitystyötä tavanomaisesta poikkeavien tulokuormitusten ja käsittelyprosessin häiriöiden hallinnan parantamiseksi jatketaan ja kustannustehokkaita toimenpiteitä yhtiön infrassa havaittujen heikkouksien poistamiseksi toteutetaan taloudellisten ja henkilöstöresurssien rajoissa.

Kunnossapidon päätavoite on alkuperäisiltä osiltaan jo yli 25-vuotiaan puhdistamokoneiston ja -laitteiston käyttöiän jatkaminen huolellisella käytöllä, ennakoivalla huollolla ja teknis-taloudellisesti perustelluilla täsmähankinnoilla. Koskelan ja Lehdon yli 40 vuotta palvelleet betoniset pumppaamokaivot ovat tulossa elinkaarensa päähän, mutta low-energy uudistuksella niille saadaan lisävuosia.

Vuodelle 2020 on suunniteltu seuraavat tutkimus- ja kehitysprojektit:

- puhdistamon ohjausautomaatiikan uusinta: valvomo ja välppäämön (rakennus 1) ala-asema
- rakennus 3 (biovaihe I) varapumppaamon putkisto, sähköistys ja ohjaus
- siirtoviemärin uusiminen Hippi-Koskelan paineenkorotusasema osuudelta
- lietelingon uusinta
- puhdistamon ilmastinlautasten kapasiteetin tarkastus ja lautasten uusinta tarvittaessa

Toimitusjohtaja jatkaa maakunnallisen biokaasulaitoksen (omistaja Lakeuden Etappi Oy, Ilmajoki) toiminnan ja talouden kehitystä laitoksen neuvoa-antavan teknisen ryhmän jäsenenä.

Henkilöstö

Lapuan Jätevesi Oy:n hallinnosta sekä tutkimuksesta ja kehityksestä vastasi kertomusvuonna toimitusjohtaja Olli Keski-Saari, joka hoiti myös puhdistamon käyttöpäällikön tehtäviä (oto). Hankintoja valmistelevia selvityksiä teki ja toimitusjohtajan sijaisena hänen lomiansa ajan toimi Lappavesi Oy:n käyttöinsinööri Sakari Konttila (8 % Sakarin työajasta). Jo kymmeniä vuosia hyväksi havaitun käytännön mukaan maksuliikenteen hoito ja kirjanpito ostettiin Lappavedeltä, missä niistä huolehti toimistovirkailija Leena Luoma.

Nurmo-Lapua siirtoviemäriä, sen pumppaamoja sekä Lapuan jätevedenpuhdistamoa käyttivät ja kunnossapitivat yhtiön kokeneet puhdistamonhoitajat Pentti Hietakangas (käyttö ja instrumenttihuolto), Jukka Palomäki (käyttö ja sähkötekniinen huolto) ja Anssi Kankaanpää (käyttö ja koneistotekniinen huolto).

Jätevedenpuhdistamon ympäristöhoito-, käyttö- ja kunnossapitotehtävissä vakinaisen henkilökunnan apuna olivat koulujen loma-aikoina opiskelijat Veeti, Iiro ja Eetu Kankaanpää yhteensä 888 h (5,5 henkilötyökuukautta).

Toiminta- ja talousraportti 1.1.-31.12.2019

Kulunut vuosi ja lähiaikojen näkymät

Yhtiön perustaminen ja toiminta-ajatus

Lapuan Jätevesi Oy:n perustava yhtiökokous pidettiin 23.8.1973. Perustamisesta lähtien yhtiön toiminta-ajatus on ollut tarpeellisten runkoviemärien ja jätevedenpuhdistamokapasiteetin hankkiminen ja ylläpito Lapuan ja Nurmon jätevesien asianmukaista puhdistamista varten. Marraskuusta 2007 alkaen yhtiön puhdistamolla on käsitelty lisäksi Kuortaneen viemäroidyt jätevedet.

Toteutunut tuloskehitys

Lapuan Jätevesi Oy ei pyri tekemään voittoa, joten toiminnan tehokkuutta voidaan tulosta paremmin arvioida käsittelyn yksikköhinnalla: laskemalla hallinto- ja käyttökustannukset käsiteltyä jätevesikuutiometriä kohti. Yhtiön taloudellista asemaa kuvaa jäteveden käsittelystä kummallekin osakaskunnalle tuleva kokonaisvuosikustannus. Näiden talousindikaattorien arvot vuosina 2005, 2010, 2015 ja 2019 on koottu viereiseen taulukkoon. Luvut eivät sisällä vähennyskelpoista arvonlisäveroa eikä rahan arvon muutosta ole huomioitu.

Lapuan Jätevesi Oy:n 2019 tuloslaskelma näytti 2 973,58 euron tappiota ennen tilinpäätössiirtoja ja veroja. Poistoerokirjauksen jälkeen tilikauden tulos oli 0.

Arvio tulevasta kehityksestä ja riskeistä

Hallinnon osuus kokonaismenoista oli kertomusvuonna 3 %. Arvio hallinnon kustannusten vuotuisesta noususta on 2-3 %.

Käytön osuus 2019 kokonaismenoista oli 66 %. Käyttökustannusten kehityksen määrääviä tekijöitä 83 % yhteenlasketulla kustannusosuudellaan ovat lietteen jatkokäsittely, sähkö, palkat ja kemikaalikustannukset, joiden hintakehitystä jaksolla 2020-2025 ennakoidaan kutakin erikseen seuraavassa:

- Lietteän jatkokäsittelyn vuosikustannus 2019 oli Lakeuden Etappi Oy:n palveluna 694 715 €. Biokaasulaitos on toiminut syyskuusta 2014 asti hyvin ja ilman merkittäviä prosessiteknisii ongelmia tai toimintaa vaikeuttavia lainmuutoksia lietteän jatkokäsittelyn hinta vakiintunee 2014-2019 tasolle.

	2005	2010	2015	2019
Hallinto ja käyttö yhteensä, snt/m ³	42	49	56	58
Käyttökustannusten jakokertoimin painotettu veden väkevyysindeksi	0,94	0,93	0,84	0,70
Väkevyysindeksikorjattu yksikkökustannus snt/m ³ (ilman lietteen jatkokäs.)	44 (30)	53 (34)	67 (39)	84 (49)
Pääomakustannukset				
Lapua, Meur/a	0,22	0,06	0,14	0,15
Seinäjäjoki, Meur/a	0,23	0,10	0,18	0,15
Kokonaiskustannukset				
Lapua, Meur/a	0,62	0,46	0,73	0,77
Seinäjäjoki, Meur/a	<u>0,82</u>	<u>0,96</u>	<u>1,15</u>	<u>1,11</u>
	1,44	1,42	1,88	1,88

- Sähkönkulutuksen jatkuva seuranta ja optimointi on tärkeä ja pysyvä kehityskohde puhdistamon käyttökustannusten hallinnassa. Vuosille 2017-2019 tehdyn hintakiinnityksen päätyttyä sähkön hankinta 2020-2022 ulkoistettiin siihen erikoistuneelle toimijalle. Sopimuksen mukaan sähkön hintamme pysyy seuraavat kolme vuotta vakaana, mutta aiemman hintakiinnityssopimuksen edulliseen tasoon nähden energian hinta nousee 2020 alussa peräti 39 %. Tämä kasvattaa vuosikustannusta 35 000-40 000 €.
- Palkkamenojen arvioidaan kasvavan yleisen palkkakehityksen mukana 2-3 % vuodessa.
- Kemiallisen saostuksen ja lietteen kuivauksen kemikaalikustannukset ovat olleet useita vuosia kohtalaisen vakiosuuriset, poislukien ferrosulfaatin laatuongelmista johtuneesta ferrikloridin kokeilusta aiheutuneet lisäkustannukset vuonna 2018. Kemikaalien hintojen arvioidaan nousevan yleisen kustannuskehityksen mukana 2-3 % vuodessa. Kemikaalikustannusten ennustamiseen kohdistuu ferrosulfaatin saatavuutta ja laatua koskeva epävarmuus. Jos ferrosulfaatti joudutaan korvaamaan muilla kemikaaleilla, saostuskemikaalikustannukset kasvavat noin 30 000 € vuodessa.

Edellä esitetyn mukaan Lapuan Jäteveden hallinnon ja käytön kustannusten arvioidaan jaksolla 2020-2025 kasvavan noin 3 % eli 50 000 euroa vuodessa. Koska puhdistamolla on toistaiseksi voimassa oleva ympäristölupa vuodelta 2010 ja sen vaatima puhdistusteho on 2013 rakennetun jälkikäsitteilyn ansiosta saavutettu, yhtiön toimintaan ei viiden vuoden ennustejaksolla nähdä kohdistuvan merkittäviä toiminnallisia riskejä.

Selvitys tutkimus- kehitys- ja suunnittelutoiminnasta

Vuosi 2019 oli tutkimus- ja kehitysprojektien osalta tavanomaista vilkkaampi: i) selvitettiin puhdistamon ilmastuskompressorien ja lautasten nykyiset kapasiteetit, ii) kokeiltiin glyserolin annostelua jälkidenitrifikaatioon sen tehon nostamiseksi, iii) testattiin uutta linkotyyppeä, jollainen kilpailutuksen jälkeen myös tilattiin, iv) suunniteltiin ja tilattiin puhdistamolle uusi prosessivalvomo, ja v) suunniteltiin ja tilattiin Hippi-Koskela siirtoviemäriin uusinta. Oman henkilöstön toimesta suunniteltuja ja jo toteutettuja investointeja olivat Koskelan low-energy uudistus ja siirtoviemäriin kaukovalvonnan uusinta ja rakennus 3 varapumppaamo.

Investoinnit ja niiden rahoitus

Kertomusvuoden merkittävin investointi oli ohitusvesien flotaatiokäsittely, jonka yhtiö rahoitti (Lapuan kanssa alustavasti sovitun rahoitusjärjestelyn peruunnuttua) omalla pankkilainalla. Vuoden 2019 talousarvioon oli sisällytetty 280 000 € investoinnit, joista rakennus 3 varapumppaamo toteutui 85 %:sti ja puhdistamon automaation uusinta 20 %:sti (johtuen päätöksestä vaiheistaa työ vuosille 2019-2022). Hippi-Koskela viemäri uusinta lykkääntyi kiireellisempien töiden takia, mutta toteutuu tammi-helmikuussa 2020. Budjetoidusta poiketen toteutettiin kiireellisinä tuloväljän uusinta, Koskelan pumppaamon low-energy uudistus ja siirtoviemäriin kaukovalvonnan uusinta. Kertomusvuoden investoinnit olivat 349 699 € ja ne rahoitettiin 400 000 € pankkilainoin.

Toiminnan ympäristövaikutukset

Aiemmin tässä vuosikertomuksessa kuvatuilla panostuksilla poistimme Lapuan puhdistamolla lähes 30 000 asukkaan taajamaa vastaavasta jätevesikuormituksesta 99 % sen sisältämästä orgaanisesta aineesta, kiintoaineesta ja fosforista sekä 65 % typestä. Puhdistettu jätevesi johdettiin Lapuanjokeen, minkä veden laatuun sillä ei ollut mainittavaa vaikutusta. Toiminnan negatiiviset ympäristövaikutukset olivat i) sähkönkulutus 2,9 MWh, ii) vedenkäsittelykemikaalien käyttö: 316 tonnia ferrosulfaattia, 164 tonnia polyalumiinikloridia, 88 tonnia sammutettua kalkkia ja 15 tonnia polyakryyliamidia. Prosessin sivutuotteena muodostui 7 684 tonnia linkokuivattua lietettä, jonka Etappi prosessoi biokaasulaitoksessaan pelleteiksi ja markkinoi hyötykäyttöön.

Hallinto

Lapuan Jätevesi Oy:n varsinainen yhtiökokous pidettiin 11.4.2019 Lapualla. Yhtiökokous käsitteli sille yhtiöjärjestyksen mukaan kuuluvat asiat. Yhtiökokouksen valitsemaan hallitukseen kuuluivat vuoden 2019 lopussa (suluissa henkilökohtainen varajäsen):

pj. Antti Kaartinen, Lapua	(Jussi Lilja)
vpj. Heikki Keskinen, Seinäjoki	(Raimo Mäki-Jaskari)
Tero Ala-Nissilä, Lapua	(Markku Mäenpää)
Riitta Kangasluoma, Lapua	(Alpo Kankaanpää)
Kimmo Pölönen, Seinäjoki	(Riitta Miilumäki)
Juha Takamaa, Seinäjoki	(Keijo Kaistila)
Jaana Tuuri, Lapua	(Jenni Gray)



Yhtiökokous valitsi tilintarkastajaksi tilintarkastusyhteisö BDO Audiator Oy:n vastuullisena tilintarkastajana JHT/HT Tuula Ylikangas. Hallitus kokoontui vuoden aikana kolme kertaa, mistä kokouksista kirjattiin yhteensä 26 pykälää. Marraskuussa oli yhteiskokous sisaryhtiö Lappavesi Oy:n hallituksen kanssa. Hallituksen käsittelemistä asioista merkittävimpiä olivat ohitusvesien käsittelyn rakentaminen, budjetin ulkopuolisten kiireellisten projektien toteuttaminen ja investointien rahoittaminen.

Hallituksen esitys koskien yhtiön voittoa

Tilikauden tulos oli tilinpäätössiirtojen ja verojen jälkeen 0 €. Hallitus esittää yhtiökokoukselle, että osinkoa ei jaeta. Koska voittoa ei tullut, ei myöskään ole mitään siirrettävää voitto- ja tappioutilille yhtiön vapaaseen omaan pääomaan.

Lapualla 12.2.2020

Lapuan Jätevesi Oy, Hallitus

LAPUAN JÄTEVESI OY

TULOSLASKELMA

	1.1.-31.12.2019	1.1.-31.12.2018		
LIIKEVAIHTO	1 691 133,91	1 753 922,51		
Liiketoiminnan muut tuotot	423,60	14 588,57		
Materiaalit ja palvelut				
Aineet, tarvikkeet ja tavarat	-532 854,78	-622 050,86		
Ulkopuoliset palvelut	-789 358,54	-799 536,25	-1 322 213,32	-1 421 587,11
Henkilöstökulut				
Palkat ja palkkiot	-198 924,35	-187 165,33		
Henkilösivukulut				
Eläkekulut	-28 779,80	-28 378,63		
Muut henkilösivukulut	-17 123,98	-14 524,88	-244 828,13	-230 068,84
Suunnitelman mukaiset poistot				
Rakennuksista ja rakennelmista	-157 946,86	-147 464,48		
Koneista ja kalustosta	-143 513,89	-139 174,95		
Pitkävaikutteisista menoista	-6 245,92	-6 245,92	-307 706,67	-292 885,35
Liiketoiminnan muut kulut				
			-124 516,06	-116 855,13
LIIKEVOITTO	-307 706,67	-292 885,35		
Rahoitustuotot ja -kulut				
Osinkotuotot	366,00	290,00		
Korko- ja rahoitustuotot	336 437,09	320 705,04		
Korko- ja muut rahoituskulut	-32 070,00	-30 327,40	304 733,09	290 667,64
VOITTO (TAPPIO) ENNEN				
TILINPÄÄTÖSSIIRTOJA JA VEROJA	-2 973,58	-2 217,71		
Tilinpäätössiirrot				
Poistoeron muutos	2 973,58	2 217,71		
Tuloverot	0,00	0,00		
TILIKAUDEN VOITTO	0,00	0,00		

LAPUAN JÄTEVESI OY

TASE

	31.12.2019	31.12.2018		
VASTAAVAA				
PYSYVÄT VASTAAVAT				
Aineettomat hyödykkeet				
Sähköliittymät	66 838,89	66 838,89		
Aineelliset hyödykkeet				
Maa- ja vesialueet	63 901,42	63 901,42		
Rakennukset ja rakennelmat	1 720 581,81	1 851 334,63		
Koneet ja kalusto	822 444,23	702 572,82		
Muut aineelliset hyödykkeet	3 122,98	9 368,90		
Ennakkomaksut ja keskener. hank.	59 120,00	0,00	2 669 170,44	2 627 177,77
Sijoitukset				
Osakkeet ja osuudet	512,97	512,97		
PYSYVÄT VASTAAVAT YHTEENSÄ	2 736 522,30	2 694 529,63		
VAIHTUVAT VASTAAVAT				
Lyhytaikaiset saamiset				
Myyntisaamiset	164 818,70	81 001,25		
Muut saamiset	31 593,38	46 685,71		
Siirtosaamiset	1 275,58	5 160,17	197 687,66	132 847,13
Rahat ja pankkisaamiset				
			271 699,03	397 723,85
VAIHTUVAT VASTAAVAT YHTEENSÄ	469 386,69	530 570,98		
VASTAAVAA YHTEENSÄ	3 205 908,99	3 225 100,61		
VASTATTAVAA				
OMA PÄÄOMA				
Osakepääoma	84 093,96	84 093,96		
Muut rahastot	183 081,65	183 081,65		
Edellisten tilikausien voitto	69 458,47	69 458,47		
OMA PÄÄOMA YHTEENSÄ	336 634,08	336 634,08		
TILINPÄÄTÖSSIIRTOJEN KERTYMÄ	203 084,55	206 058,13		
VIERAS PÄÄOMA				
Pitkäaikainen vieras pääoma				
Lainat rahalaitoksilta	1 974 547,73	1 941 409,99		
Lyhytaikainen vieras pääoma				
Lainat rahalaitoksilta	345 257,32	285 720,28		
Ennakkomaksut	0,00	595,20		
Ostovelat	116 974,49	249 578,24		
Muut lyhytaikaiset velat	205 761,00	189 773,69		
Siirtovelat	23 649,82	15 331,00	691 642,63	740 998,41
VIERAS PÄÄOMA YHTEENSÄ	2 666 190,36	2 682 408,40		
VASTATTAVAA YHTEENSÄ	3 205 908,99	3 225 100,61		